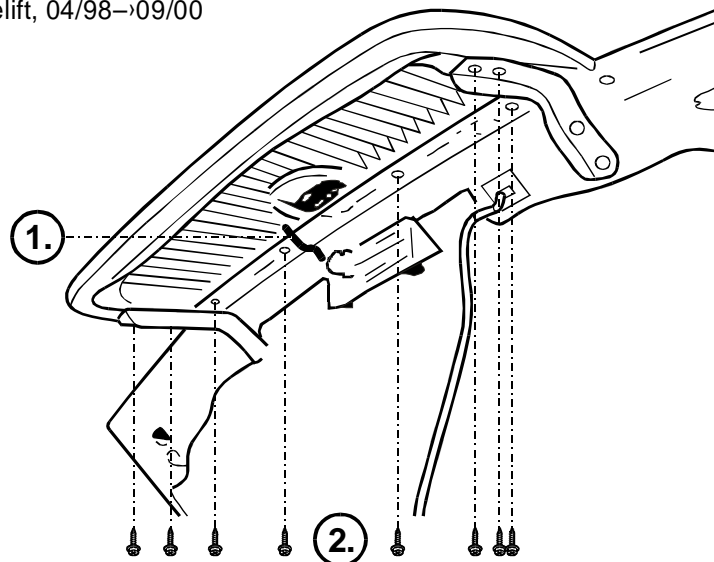


## Typ 204PO

Škoda Felicia Facelift, 04/98→09/00  
Škoda Felicia Combi Facelift, 04/98→09/00

**Milotec**<sup>®</sup>  
**AUTO-EXTRAS**



### Sportgrill ohne Emblem

#### MONTAGEANLEITUNG

##### Lieferumfang:

- 1 x Sportgrill aus ABS, schwarz mit Metall-Streckgitter, verzinkt und schwarz pulverbeschichtet.
- 1 x Entriegelung aus Metall
- 1 x Montageanleitung
- 1 x Lackierhinweis

1. Die Original- Haubenverriegelung ausbauen.
2. Befestigungsschrauben ( 8 Stck.) entfernen.
3. Original-Haubenverriegelung durch den mitgelieferten Milotec Entriegelungszug austauschen.
4. Den Milotec Sportgrill mit den Original-Schrauben nach gründlicher Justierung festschrauben.

**Gute Fahrt wünscht Milotec Auto-Extras**

### Sportovní maska bez znaku

#### MONTÁŽNÍ NÁVOD

##### Obsah balení:

- 1 x sportovní maska z černého ABS s připevněnou pozinkovanou černě komaxitovanou mřížkou z tahokovu
- 1 x ocelové táhlo
- 1 x návod k lakování
- 1 x návod k montáži

1. Demontujte táhlo otevírání kapoty vytlačení z plastové příchytky.
2. Postupně demontujte 8 šroubů, kterými je maska připevněna ke kapotě vozu.
3. Originální táhlo nahradte táhlem dodaným spolu se sportovní maskou Milotec.
4. Původními šrouby připevněte sportovní masku Milotec a po jejím vystředění jí dotáhněte.

**Milotec Auto-Extras Vám přeje šťastnou cestu!**