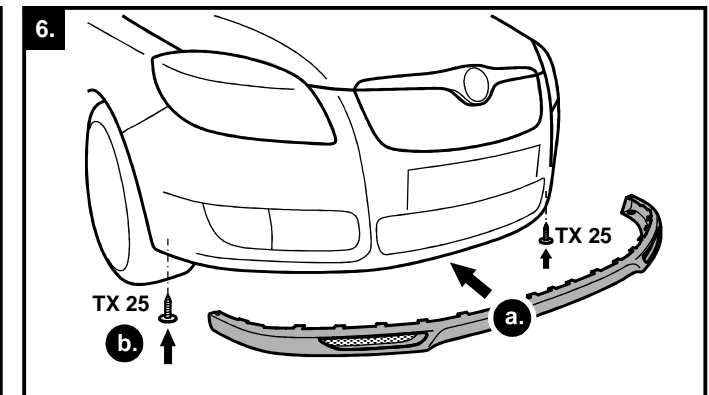
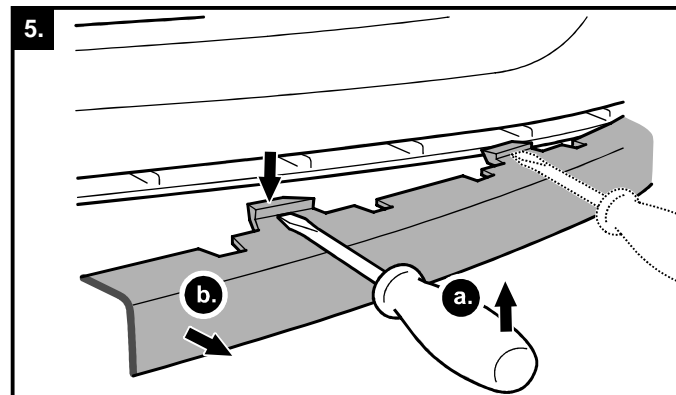
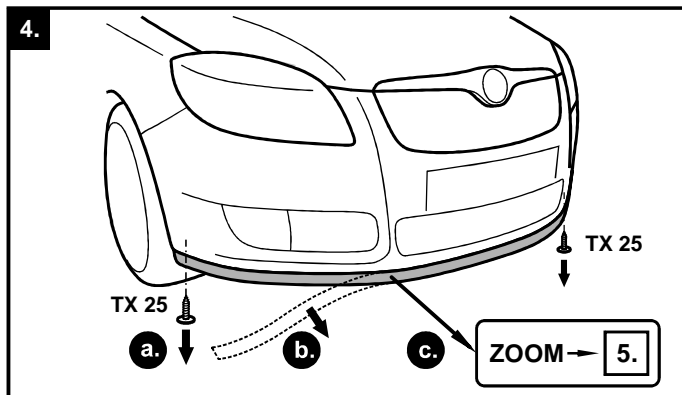
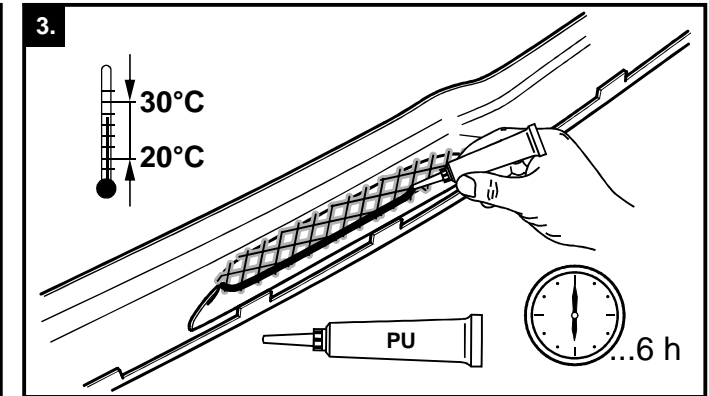
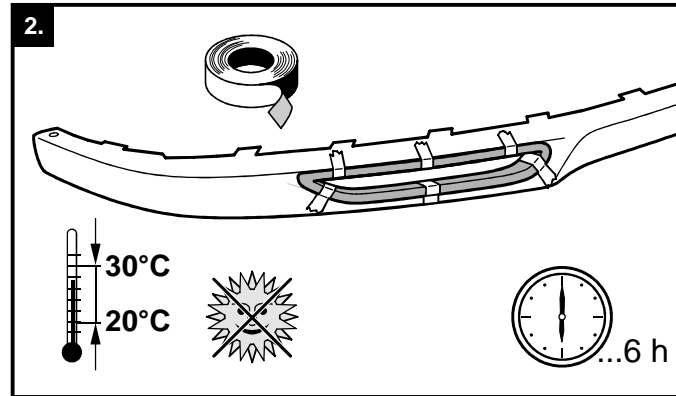
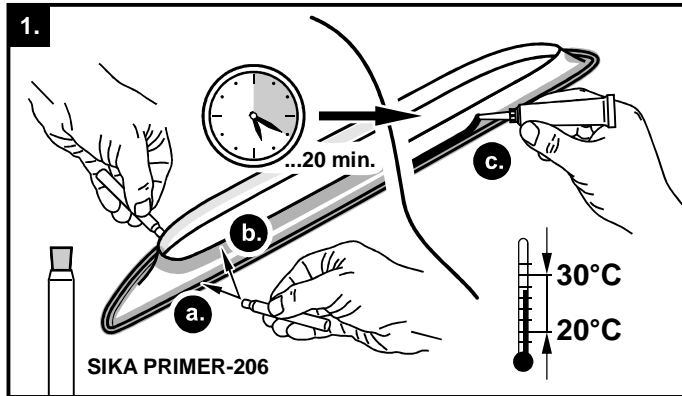


# Typ 50904

Škoda Roomster 03/06→  
Škoda Fabia II. Limousine/Combi 03/07→



**Milotec**  
AUTO-EXTRAS



## Spoilerlippe

### MONTAGEANLEITUNG

**Lieferumfang:**  
1x Spoilerlippe aus ABS schwarz  
2x Lufteinlass, ABS schwarz m. Metallgitter  
1x PU-Kleber 50 ml + Klebedüse  
1x Sika-Primer-206 Stix 1,4 ml  
1x Primer-Stix-/PU-Kleber-Hinweis  
1x Lackierhinweis  
1x Montageanleitung

**Hinweis:** Bei Teilen, die lackiert werden, bitte unbedingt den beiliegenden Lackierhinweis beachten! Vor dem Lackieren eine Probemontage durchführen, um die Spoilerlippe auf Passgenauigkeit zu überprüfen. Wir empfehlen, Spoilerlippe und Lufteinlässe getrennt zu lackieren. Die Klebeflächen müssen frei von Lackiernebel bleiben (am besten abkleben).

## Přední spoiler

### MONTÁŽNÍ NÁVOD

**Obsah balení:**  
1x přední spoiler z černého ABS  
2x rámeček sání z černého ABS s mřížkou z tahokovu  
1x PU-lepidlo 50 ml s nástavcem  
1x trubička Sika primer-206 1,4 ml  
1x návod pro lepení (SIKA/PU)  
1x návod pro lakování  
1x montážní návod

**Upozornění:** Při lakování dbejte přiloženého návodu pro lakování. Před lakováním dílů proveďte zkoušku usazení dílů nanečisto. Spoiler a samotné rámečky sání doporučujeme lakovat samostatně. Plochy plastových dílů k lepení (na zadní straně) nesmí být přelakovány. Nejlépe je tyto zalepit páskou.

## Front spoiler

### FITTING INSTRUCTIONS

**The pack contains:**  
1x front spoiler of ABS black  
2x air inlets, ABS black with grids of metal  
1x PU-adhesive 50 ml + nozzle  
1x Sika-Primer-206 Stix 1,4 ml  
1x note for Primer-Stix/PU-adhesive  
1x painting instructions  
1x fitting instructions

**Note:** If parts will be painted, please observe the attached painting instructions! Perform a test assembly before painting to examine the exact fit of the front spoiler. We recommend to paint the front spoiler and air inlets separately. The adhesive surfaces must be free of spraying paint (it is best to protect them by adhesive tape). The assembly must be performed in a dry and well ventilated room at a room temperature of at least +20°C.

## Lèvre de spoiler

### INSTRUCTIONS DE MONTAGE

**Fournitures:**  
1x Lèvre de spoiler en ABS noir  
2x entrées d'air, ABS noir avec grille de metal  
1x PU-colle 50 ml + buse  
1x Sika-Primer-206 Stix 1,4 ml  
1x note pour Primer-Stix/PU-colle  
1x instructions de vernissage  
1x instructions de montage

**Note:** Si vous souhaitez vernir les pièces, veuillez absolument tenir compte des instructions de vernissage ci-jointes ! Avant de procéder au vernissage, effectuer un essai de montage afin de vérifier les dimensions et la position de la lèvre de spoiler. Nous recommandons de vernir séparément la lèvre et les entrées d'air. Les surfaces de collage ne doivent pas être en contact avec le brouillard de peinture (appliquer une bande adhésive protectrice).



## Spoilerlippe

### MONTAGEANLEITUNG

**Hinweis:** Die Montage muss in einem trockenen und gut belüfteten Raum bei mindestens +20°C Raumtemperatur durchgeführt werden. Bei der Montage direkte Sonneneinstrahlung vermeiden, sowie nicht essen und trinken.

#### Zusammenbau von Spoilerlippe und Lufteinlässen:

1. Den Primer-Stix „knacken“ und leicht drücken, damit der Primer die Faserspitze befeuchtet. Die Klebeflächen an den Teilen mit dem Primer bestreichen und ca. 20 Minuten ablüften lassen (Bild 1.a.: Klebefläche für Spoiler-Ausschnitt; Bild 1.b.: Klebefläche für Gitter).

2. Den Kleber auf den geprimerten Flächen für den Spoiler-Ausschnitt auftragen (Bild 1.c.).

3. Die Teile auf die Ausschnitte am Spoiler aufdrücken und evtl. an den Rändern ausgetretenen Kleber sofort mit techn. Benzin entfernen. Die Teile in der endgültigen Position mit Klebeband fixieren und den Kleber ca. 6 Stunden aushärten lassen.

4. Nach dem Aushärten des Klebers können die Metallgitter von innen (jeweils links und rechts in Fahrtrichtung) montiert werden (Trockenübung vornehmen!). Die Gitter auf die Lufteinlässe auflegen, den Kleber vorsichtig auf den umgebogenen Rand der Gitter auftragen (Bild 3.) und ebenfalls ca. 6 Stunden aushärten lassen.

**Wichtig:** Während der Trockenzeit dürfen die Teile nicht direkter Sonneneinstrahlung ausgesetzt werden!

#### Montage der Spoilerlippe am Fahrzeug:

1. Die zwei Original-Schrauben Torx 25 links und rechts entfernen (Bild 4.a.).

2. Zunächst den Original-Spoiler von der linken und rechten Seite ca. 1/3 abziehen (Bild 4.b.,c.). Danach müssen die im Stossfänger eingerasteten Halter mit einem Schraubendreher nacheinander nach hinten und nach unten gedrückt werden (Bild 5.a.,b.).

3. Die Halter der Milotec-Spoilerlippe in die Öffnungen des Stossfängers eindrücken und die zwei Original-Schrauben Torx 25 links und rechts wieder eindrehen (Bild 6.a.,b.).

**Wichtig:** Vor Ablauf von 24 Stunden darf keine Waschanlage benutzt werden.

Milotec Auto-Extras wünscht gute Fahrt.

## Přední spoiler

### MONTÁŽNÍ NÁVOD

**Upozornění:** Lepení provádějte v suchém a větratelném prostředí při teplotě min. +20°C. Lepení neprovádějte na sluníčku. Při montáži nejezte ani nepijte. Plochy pro lepení musí být suché a zbavené nečistot.

#### Sestavení spoileru (vlepení rámečků a mřížek):

1. Trubičku s primerem zlomte a lehce stlačte tak, aby se nasál její porézní knot. Lepené plochy obou rámečků mřížek spoileru pak trubičkou s nasáklým knotem natřete a nechte zhruba 20 minut zavadnout (obr.1a: plocha pro vlepení do výřezu ve spoileru; obr.1b: plocha pro přilepení mřížky).

2. Na naprimerované rubové plochy vnějšího okraje rámečků naneste lepidlo (obr.1c.).

3. Díly s lepidlem usadte na své místo a lehce přitlačte. Případně přebytečné vytlačené lepidlo ihned odstraňte technickým benzínem. Konečnou polohu dílů zafixujte lepící páskou a lepidlo nechte vytvrdnout (cca. 6 hodin), (obr.2).

4. Na naprimerované plochy vnitřního okraje rámečků naneste lepidlo a přiložte mřížku z tahokovu (mřížky mají označení L a R ve směru jízdy), kterou tak vlepíte zevnitř spoileru. Na usazenou mřížku naneste taktéž přiměřenou vrstvu lepidla, zafixujte proti pohybu a lepidlo nechte opět vytvrdnout (cca 6 hodin), (obr.3).

**Důležité:** Po dobu schnutí lepidla nesmí být díly vystaveny přímému slunečnímu svitu.

#### Montáž spoileru na vůz:

1. Vlevo a vpravo demontujte dva originální šrouby Torx 25 (obr. 4a).

2. Opatrně z obou stran demontujte originální spoiler. Zhruba do 1/3 by měla jít demontáž hladce (obr.4b), poté použijte pro postupné odměknutí zbývajících západek originálního spoileru např. plochý šroubovák (obr. 5a + 5b).

3. Opatrně nasadte spoiler Milotec na místo původního (obr.6a) a zespod skrze předvrtané otvory na obou stranách spoiler přišroubujte původními demontovanými originálními šrouby Torx 25 (obr.6b).

**Důležité:** Po dobu 24 hodin od dokončení lepení mřížek by neměla být používána myčka.

Šťastnou cestu Vám přeje Milotec Auto-Extras.

## Front spoiler

### FITTING INSTRUCTIONS

**Note:** Avoid direct sun light and do not eat and drink during assembly.

#### Assembly of front spoiler and air inlets:

1. 'Crack' the Primer-Stix and press it slightly, so that the primer moistens the fiber tip. Apply the primer to the adhesive surfaces on the parts and let it dry for approx. 20 minutes (fig. 1.a.: adhesive surface for spoiler section; fig. 1.b.: adhesive surface for grid).

2. Apply the adhesive to the primed surfaces for the spoiler section (fig. 1.c.).

3. Press the parts to the sections on the spoiler and remove any surplus adhesive at the edges immediately with techn. benzene. Fix the parts in the final position with adhesive tape and let the adhesive harden for approx. 6 hours.

4. After the adhesive has hardened the metal grid may be assembled from the inside (each on the left and right side facing forwards - make a dry run!). Place the grid on the air inlets, apply the adhesive carefully to the bent edge of the grid (fig. 3.) and let harden for approx. 6 hours, too.

**Important:** Do not expose the parts to direct sunlight while they are drying!

#### Mounting the front spoiler to the car:

1. Remove the two original Torx 25 screws on the left and right side (fig. 4.a.).

2. First remove approx. 1/3 of the original spoiler from the left and right side (fig. 4.b.,c.). Then the holders engaged in the bumper must be pushed backwards with a screw driver one after the other (fig. 5.a.,b.).

3. Press the holders of the Milotec front spoiler into the openings of the bumper and screw in the two original Torx 25 screws on the left and right side again (Fig. 6.a.,b.).

**Important:** The vehicle can be driven through a carwash after 24 hours.

Milotec Auto-Extras wishes a pleasant drive.

## Lèvre de spoiler

### INSTRUCTIONS DE MONTAGE

**Note:** Réaliser le montage dans un local sec et bien ventilé à une température ambiante d'au moins +20 °C. Lors du montage, éviter une exposition directe aux rayons de soleil et ne pas manger ni boire.

#### Assemblage de la lèvre de spoiler et des entrées d'air:

1. « Rompre » le Primer-Stix et exercer une légère pression afin que le primaire puisse humecter la pointe à fibres. Appliquer du primaire sur les surfaces de collage des pièces et laisser aérer pendant env. 20 minutes (fig. 1.a.: surface de collage pour la découpe de spoiler; fig. 1.b.: surface de collage pour grille).

2. Appliquer de la colle sur les surfaces traitées au primaire pour la découpe de spoiler (fig. 1.c.).

3. Presser les pièces sur les sections correspondantes du spoiler et enlever immédiatement d'éventuelles quantités de colle excédentaires avec de l'essence à nettoyer. Fixer les pièces avec une bande adhésive dans leur position finale et laisser durcir la colle pendant env. 6 heures.

4. Une fois la colle durcie, les grilles en métal peuvent être montées de l'intérieur (à droite et à gauche par rapport à la direction de conduite - procéder à un « essai à sec » !). Placer les grilles sur les entrées d'air, appliquer soigneusement la colle sur le bord plié des grilles (fig. 3) et laisser également durcir pendant env. 6 heures.

**Important:** Pendant la période de séchage, le véhicule ne doit pas être directement exposé aux rayons de soleil!

#### Montage de la lèvre de spoiler sur le véhicule:

1. Enlever les deux vis d'origine Torx 25 à gauche et à droite (fig. 4.a.).

2. Retirer d'abord env. un tiers du spoiler d'origine respectivement à gauche et à droite (fig. 4.b.,c.) et presser ensuite les supports enclenchés dans le pare-choc en arrière et vers le bas à l'aide d'un tournevis (fig. 5.a.,b.).

3. Presser les supports de la lèvre de spoiler Milotec dans les ouvertures du pare-choc et visser de nouveau les deux vis d'origine Torx 25 à gauche et à droite (fig. 6.a.,b.).

**Important:** Le car-wash est de nouveau possible au bout de 24 heures.

Milotec Auto-Extras vous souhaite bon voyage.